

Fiche technique LIMATEC®

TSA30.80

Gamme SOCOLIM®

Tampon à remplissage de béton 430x430

aluminium - 100% recyclable

Cadre et couvercle d'obturation étanche pour regard visitable
Classe de résistance B125 suivant norme EN 124
Classe de résistance donnée pour un remplissage béton du
couvercle jusqu'au bord supérieur
Mono joint
Poids 4,1 kg



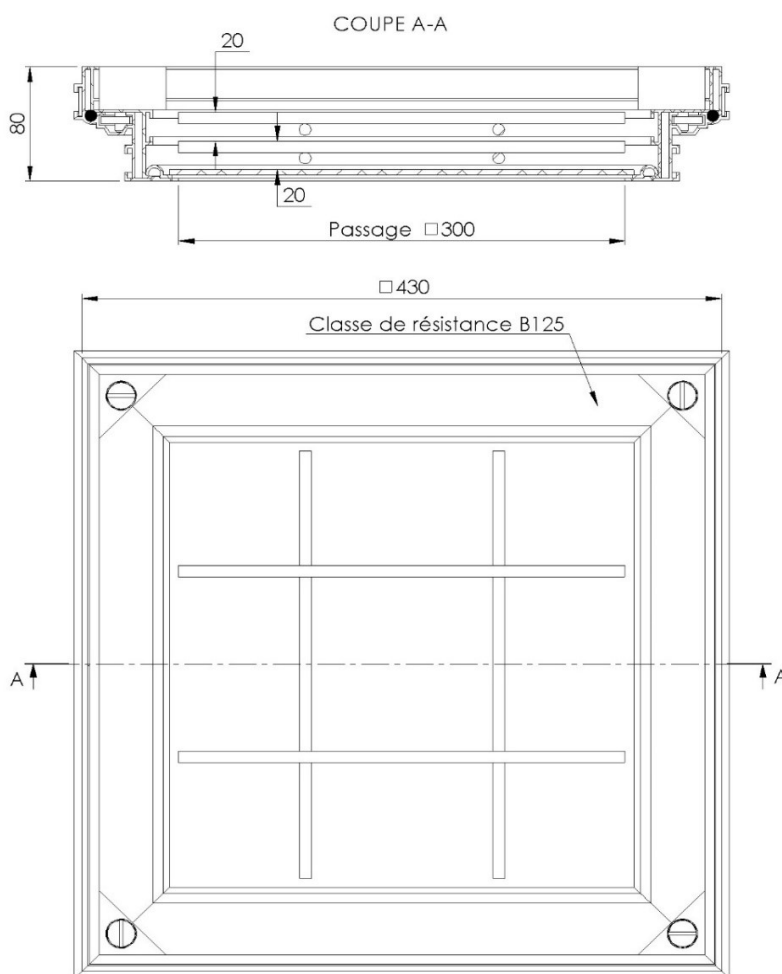
+ Produit

Conforme à la norme NF EN 124
Plaque d'identification classe de résistance
Fourni avec 2 clés de fermeture

Options

Disponible en version double joint

Données techniques



Préconisations

Réservation: laisser 100 mm sur la périphérie du cadre. Notice de pose en téléchargement sur www.limatec.com
Tolérances générales suivant norme NF EN 22768 classe m et K



Z.I. - 625 route de la Dranse
74500 Amphion - Publier (France)
Tel : 04 50 73 41 12
Fax : 04 50 73 48 87

Date : 10/12/2020

Indice : 02

Réf. Produit : TSA30.80

Ce plan est la propriété de la société LIMATEC. Il ne peut être copié, exécuté ou diffusé sans l'autorisation écrite de notre société