

# Fiche technique LIMATEC®

1040

Gamme SIPHON

Siphon 100x100 sortie verticale 40 mm

inox 304 (EN 1.4301) 100% recyclable

Siphon de sol à cloche avec garde d'eau de 15 mm  
Débit de 0,3 l/s  
Rosette de sécurité orifices de 8 mm  
Classe de résistance M125 suivant norme EN 1253-1  
Finition microbillée  
Poids 0,3 kg



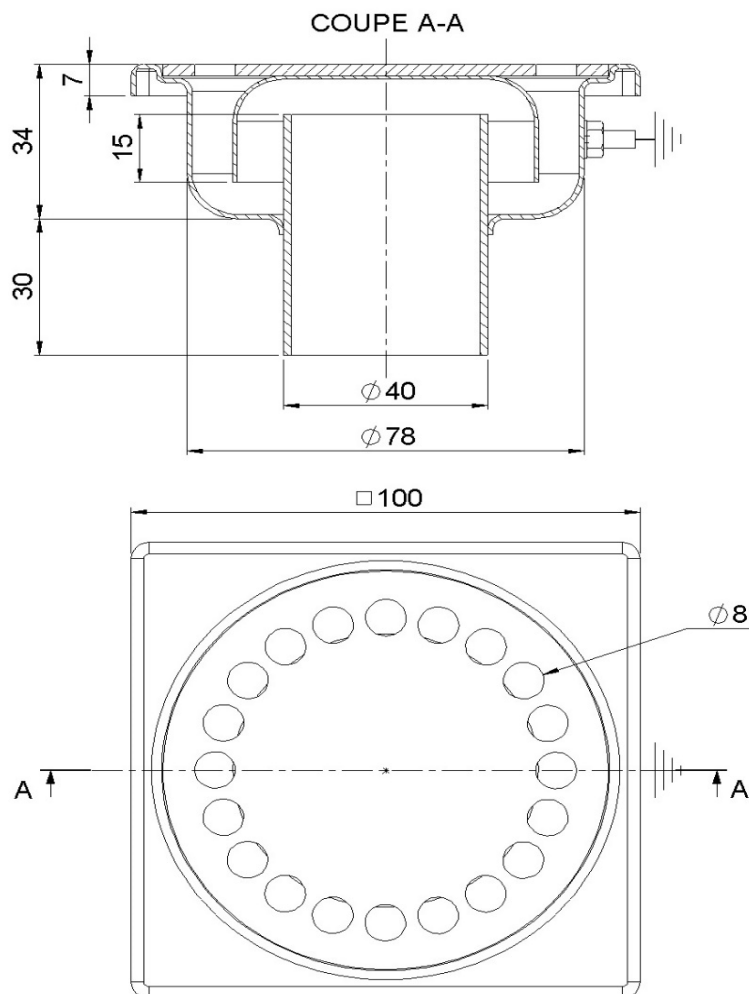
## + Produit

Siphon embouti hygiénique et résistant  
Faible encombrement  
Accès PMR

## Options

Grille anti-rongeurs ou de sécurité normalisée  
Deux qualités d'inox disponibles sur demande  
Platine de positionnement et d'étanchéité

## Données techniques



### Préconisations

Réservation: laisser 100 mm sur la périphérie du cadre. Notice de pose en téléchargement sur [www.limatec.com](http://www.limatec.com)  
Tolérances générales suivant norme NF EN 22768 classe m et K



Z.I. - 625 route de la Dranse  
74500 Amphion - Publier (France)  
Tel : 04 50 73 41 12  
Fax : 04 50 73 48 87

Date : 11/03/2020

Indice : 01

Réf. Produit : 1040

Ce plan est la propriété de la société LIMATEC. Il ne peut être copié, exécuté ou diffusé sans l'autorisation écrite de notre société