

Fiche technique LIMATEC®

2063F

Gamme SIPHON

Siphon 200x200 sortie verticale 63 mm

inox 304 (EN 1.4301) 100% recyclable

Siphon de sol à cloche avec garde d'eau de 50 mm
Débit de 0,75 l/s
Rosette cloche
Résistance à une charge concentrée (40x10) de 8 kN
Finition microbillée
Poids 2,66 kg



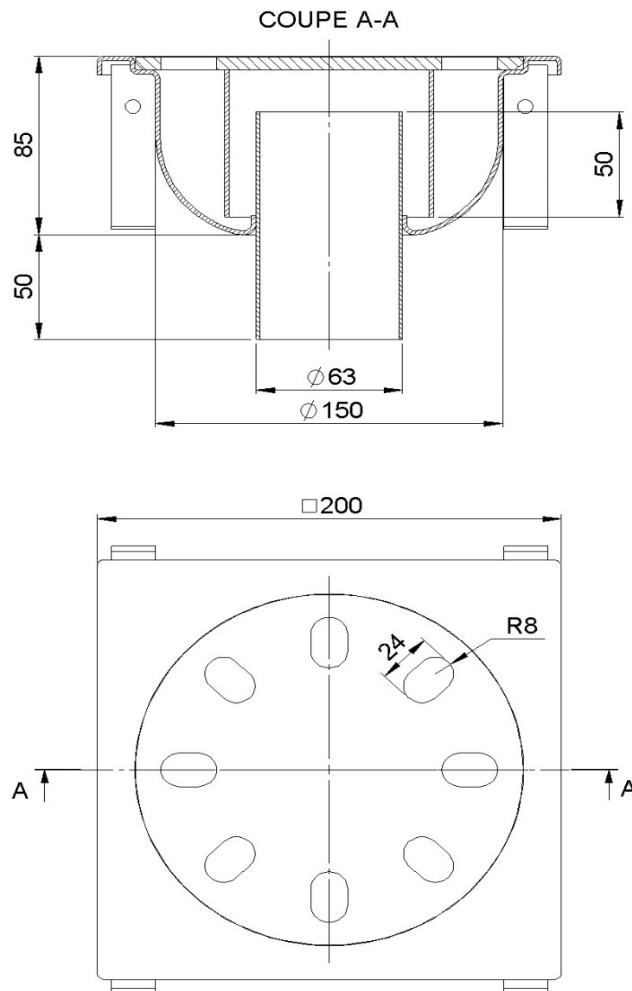
+ Produit

Conforme à la norme NF EN 1253
Siphon embouti hygiénique et résistant

Options

Grille anti-rongeurs ou de sécurité normalisée
Deux qualités d'inox disponibles sur demande
Platine de positionnement et d'étanchéité
Panier

Données techniques



Préconisations

Réservation: laisser 100 mm sur la périphérie du cadre. Notice de pose en téléchargement sur www.limatec.com
Tolérances générales suivant norme NF EN 22768 classe m et K



Z.I. - 625 route de la Dranse
74500 Amphion - Publier (France)
Tel : 04 50 73 41 12
Fax : 04 50 73 48 87

Date : 27/04/2020

Indice : 01

Réf. Produit : 2063F

Ce plan est la propriété de la société LIMATEC. Il ne peut être copié, exécuté ou diffusé sans l'autorisation écrite de notre société