

# Fiche technique LIMATEC®

2063L

Gamme SIPHON

Siphon 200x200 sortie latérale 63 mm

inox 304 (EN 1.4301) 100% recyclable

Siphon de sol à cloche avec garde d'eau de 50 mm

Débit de 1,87 l/s

Rosette cloche

Classe de résistance B125 suivant norme EN 1253-1

Finition microbillée

Poids 3,04 kg



## + Produit

Conforme à la norme NF EN 1253

Siphon embouti hygiénique et résistant

Auto-nettoyage de la feuillure

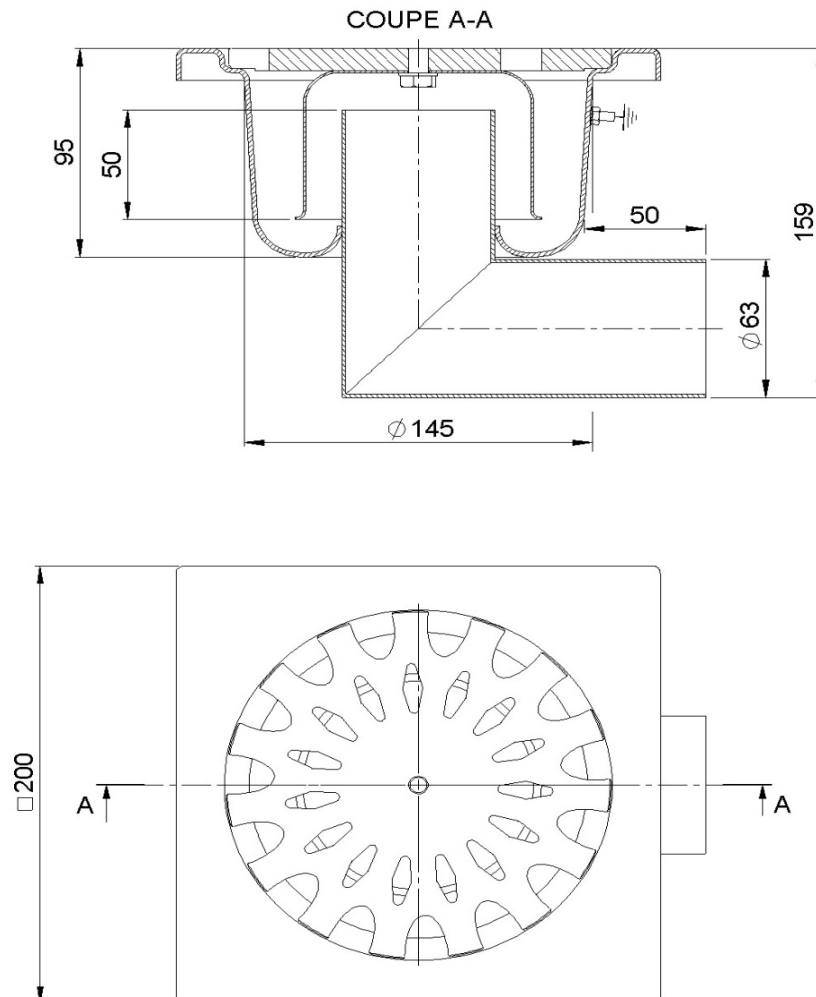
## Options

Grille anti-rongeurs ou de sécurité normalisée

Deux qualités d'inox disponibles sur demande

Panier

## Données techniques



## Préconisations

Réservation: laisser 100 mm sur la périphérie du cadre. Notice de pose en téléchargement sur [www.limatec.com](http://www.limatec.com)

Tolérances générales suivant norme NF EN 22768 classe m et K



Z.I. - 625 route de la Dranse  
74500 Amphion - Publier (France)  
Tel : 04 50 73 41 12  
Fax : 04 50 73 48 87

Date : 23/04/2020

Indice : 02

Réf. Produit : 2063L

Ce plan est la propriété de la société LIMATEC. Il ne peut être copié, exécuté ou diffusé sans l'autorisation écrite de notre société