

# Fiche technique LIMATEC®

20100IPB

Gamme SIPHON

Siphon 200x200 sortie verticale 100 mm

inox 304 (EN 1.4301) 100% recyclable

Siphon de sol équipé d'un système siphonoïde à cloche inversée, garde d'eau 53 mm  
Débit de 2,75 l/s  
Grille barreaux  
Classe de résistance D400 suivant norme EN 1253-1  
Panier filtre en inox d'une capacité de 0,7 litres  
Finition décapée, microbillée  
Poids 4,56 kg



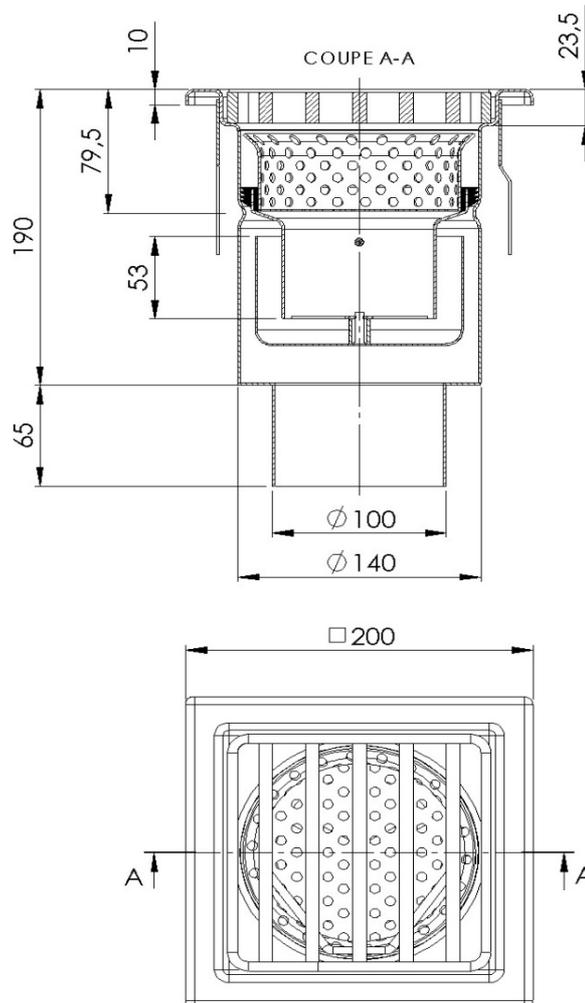
## + Produit

Conforme à la norme NF EN 1253  
Siphon embouti hygiénique et résistant  
Rapidement vidangeable et facilité de nettoyage  
Panier de grande capacité

## Options

Grille anti-rongeurs ou de sécurité normalisée  
Deux qualités d'inox disponibles sur demande  
Platine de positionnement et d'étanchéité  
Version coupe-feu

## Données techniques



## Préconisations

Réservation: laisser 100 mm sur la périphérie du cadre. Notice de pose en téléchargement sur [www.limatec.com](http://www.limatec.com)  
Tolérances générales suivant norme NF EN 22768 classe m et K



Z.I. - 625 route de la Dranse  
74500 Amphion - Publier (France)  
Tel : 04 50 73 41 12  
Fax : 04 50 73 48 87

Date : 01/04/2020

Indice : 02

Réf. Produit : 20100IPB

Ce plan est la propriété de la société LIMATEC. Il ne peut être copié, exécuté ou diffusé sans l'autorisation écrite de notre société