

Fiche technique LIMATEC®

2063

Gamme SIPHON

Siphon 200x200 sortie verticale 63 mm

inox 304 (EN 1.4301) 100% recyclable

Siphon de sol à cloche avec garde d'eau de 50 mm

Débit de 1,19 l/s

Rosette cloche

Classe de résistance B125 suivant norme EN 1253-1

Finition microbillée

Poids 2,81 kg



+ Produit

Conforme à la norme NF EN 1253

Siphon embouti hygiénique et résistant

Auto-nettoyage de la feuillure

Options

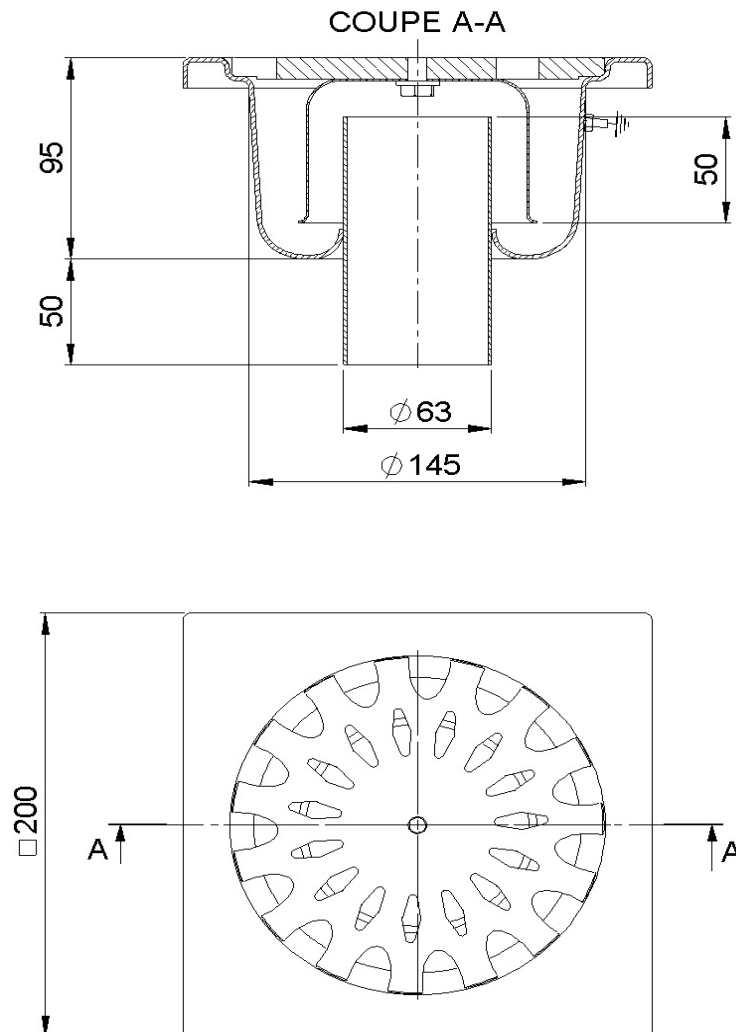
Grille anti-rongeurs ou de sécurité normalisée

Deux qualités d'inox disponibles sur demande

Platine de positionnement et d'étanchéité

Panier

Données techniques



Préconisations

Réservation: laisser 100 mm sur la périphérie du cadre. Notice de pose en téléchargement sur www.limatec.com

Tolérances générales suivant norme NF EN 22768 classe m et K



Z.I. - 625 route de la Dranse
74500 Amphion - Publier (France)
Tel : 04 50 73 41 12
Fax : 04 50 73 48 87

Date : 23/04/2020

Indice : 02

Réf. Produit : 2063

Ce plan est la propriété de la société LIMATEC. Il ne peut être copié, exécuté ou diffusé sans l'autorisation écrite de notre société